

QB

中华人民共和国行业标准

QB 2176、2191—95

QB/T 2177~2185—95

自行车工业标准

(3)

1995—12—05 发布

1996—07—01 实施

中国轻工总会 发布

目 次

QB	2176-95	非公路自行车 安全要求	(1)
QB/T	2177-95	自行车 飞轮后轴	(19)
QB/T	2178-95	自行车 内变速后轴	(28)
QB/T	2179-95	自行车 快卸前轴和后轴	(38)
QB/T	2180-95	自行车 组合鞍管	(48)
QB/T	2181-95	自行车 磨电灯	(56)
QB/T	2182-95	自行车 随车打气筒	(67)
QB/T	2183-95	自行车电泳涂装技术条件	(75)
QB/T	2184-95	自行车铝合金件阳极氧化技术条件	(78)
QB/T	2185-95	自行车单辆瓦楞纸箱包装技术条件	(85)
QB	2191-95	自行车反射器	(92)

废止标准

- ZBY 14001-86 自行车反射器
- ZBY 14003-90 越野自行车(BMX)的安全要求

自行车 内变速后轴

1 主题内容与适用范围

本标准规定了自行车内三速后轴(以下简称内三速后轴)的产品分类、技术要求、试验方法、检验规则、标志、包装、运输、贮存。

本标准适用于 QB 1714《自行车命名和型号编制方法》中规定的普通型、轻便型自行车用的内三速后轴。

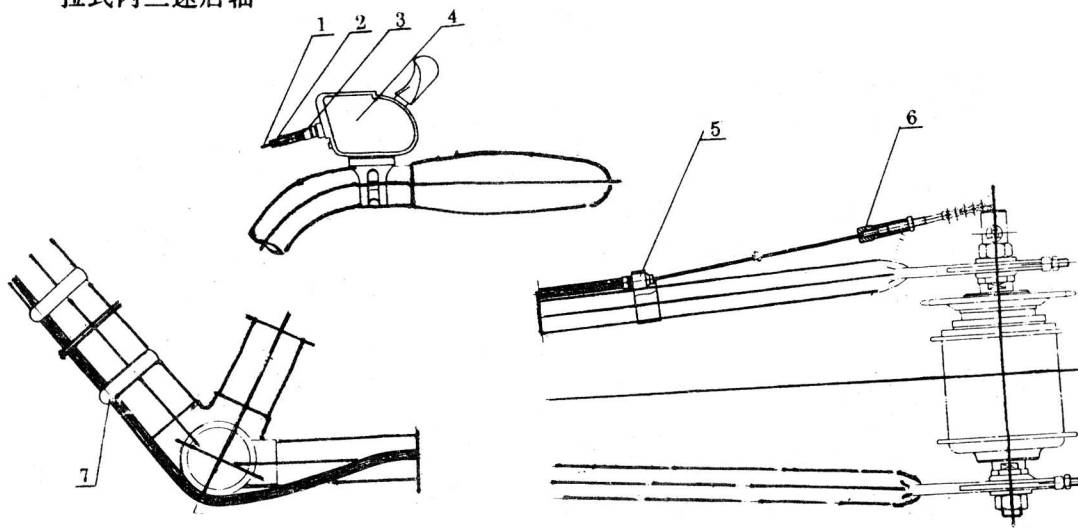
2 引用标准

- GB 2828 逐批检查计数抽样程序及抽样表(适用于连续批的检查)
- GB 2829 周期检查计数抽样程序及抽样表(适用于生产过程稳定性的检查)
- GB 12742 自行车检测设备和器具技术条件
- QB /T 1217 自行车电镀技术条件
- QB/T 1219 自行车表面氧化处理技术条件

3 产品分类

3.1 产品型式

拉式内三速后轴



1-钢绳; 2-钢绳套; 3-钢绳定位套; 4-扳机;
5-止环; 6-调节螺钉; 7-钢绳套夹环

图 1